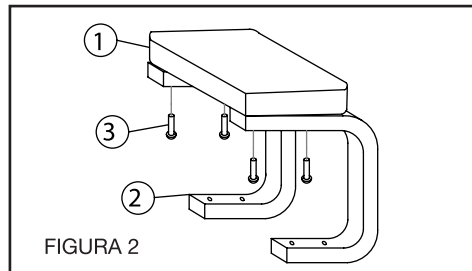
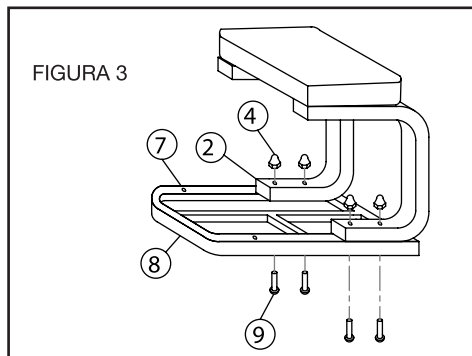


Para poder ensamblar su producto siga las siguientes instrucciones.

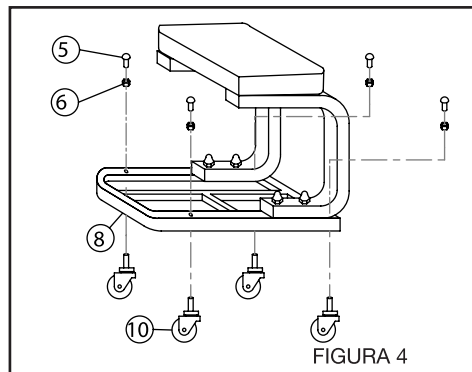
Colocar la pieza No. 1 (asiento) sobre las piezas No. 2 (marcos de acero) y fijar con las piezas No. 3 (tornillos para asiento). (Ver figura 2)



Colocar las piezas No. 2 (marcos de acero) sobre la pieza No. 7 (charola de plástico) y la pieza No. 8 (unidad de acero), insertar la pieza No. 9 (tornillo para charola) y sujetar con las piezas No. 4 (tuercas para tornillos de charola). (Ver figura 3)



Colocar las piezas No. 10 (ruedas) sobre la pieza No. 8 (unidad de acero), fijar con las piezas No. 5 (tuerca para rueda) y piezas No. 6 (tuercas). (Ver figura 4)



Operación

- La carga máxima que podrá colocar sobre el Banco es de 113 kg gracias a su construcción en acero.

- Consta de una charola donde podrá colocar las herramientas debajo del asiento para que estén a su alcancé.

- El asiento de vinil grueso y llantas de duración extrema son de gran resistencia.

Cuidado y mantenimiento

1. Conserve el Banco seco; No exponga el Banco a condiciones húmedas o corrosivas por periodos largos de tiempo.

2. Examine visualmente el Banco para localizar cualquier daño, así sea alguna quebradura, parte faltante o parte doblada; Si alguna de estas situaciones esta presente, por favor descontinúe el uso del Banco.

3. Conserve el Banco limpio; Limpie el Banco con un trapo húmedo y posteriormente guárdelo en un lugar seco y protegido del medio ambiente. Limpie todas las superficies y conserve las etiquetas de precaución y manual de instrucciones.

4. Conserve el área de trabajo limpia. El desorden invita al peligro. El no hacer caso a estas indicaciones podría resultar en daño personal y/o de su propiedad.

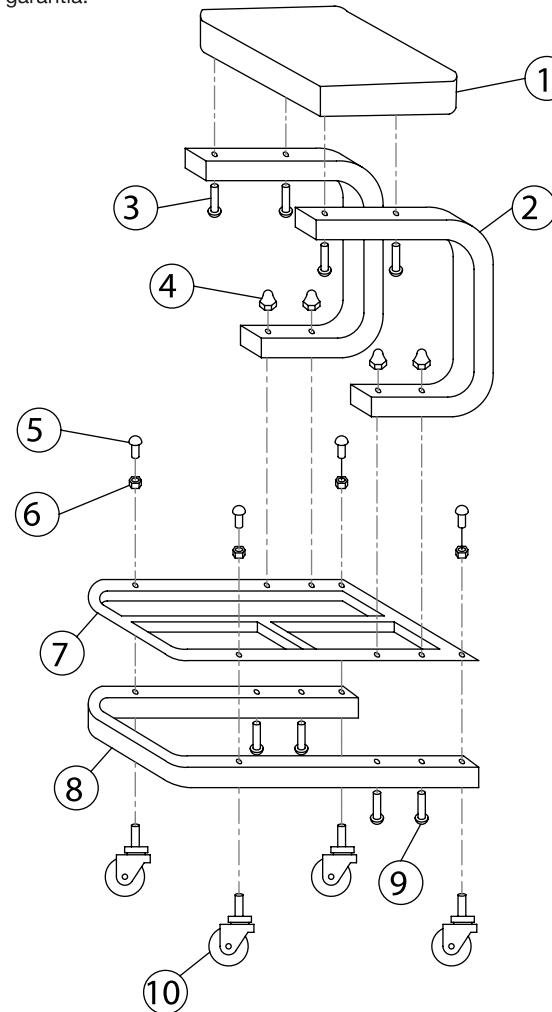
Características técnicas

Carga máxima: 113 Kg
 Peso: 4,2 Kg
 Dimensiones: 36,5 cm x 36,5 cm x 36 cm
 Capacidad de giro: 360°

Fabricado en acero
Soportes de uso rudo
Ruedas de uso rudo
Asiento de vinil grueso
Charola integrada para herramientas

Despiece

Los siguientes diagramas están dirigidos a los Centros de Servicio GONI Autorizados. Está estrictamente prohibido desarmar la herramienta, pues este hecho es motivo de pérdida de garantía.



No. pieza	Descripción	Cantidad
1	Asiento	1 pieza
2	Marco de acero	2 piezas
3	Tornillo para asiento	4 piezas
4	Tuerca para tornillo de charola	4 piezas
5	Tuerca para rueda	4 piezas
6	Tuerca	4 piezas
7	Charola de plástico	1 pieza
8	Unidad de acero	1 pieza
9	Tornillo para charola	4 piezas
10	Ruedas	4 piezas

IMPORTADO POR:
THESUS DE MÉXICO S.A. DE C.V.
 R.F.C. TME 030522 215 • Poniente 128
 No. 788 local B,
 Col. Industrial Vallejo, Azcapotzalco,
 C.P. 02300, México D.F.
 Tels.: 5078-0550, 01800-22-75070
 Fax: 01-55-53-68-97-40
 e-mail: clientes@goni.com.mx



PÓLIZA DE GARANTÍA

PRODUCTO: BANCO CON RUEDAS Y CHAROLA DE HERRAMIENTAS MODELO: 4121
FAMILIA: ACCESORIOS PARA CARROCERO Y PINTOR

THESUS DE MÉXICO S.A. DE C.V., agradece a usted la confianza por la adquisición de este producto el cuál goza de una garantía limitada por 12 meses. El período de garantía comienza a partir de la fecha con que fue facturada al usuario final. Las piezas que se encuentran con los diferentes productos, como son: llantas, filtros, manómetros, etc., gozan de una garantía de 3 meses.

CONDICIONES:

Para hacer efectiva esta garantía se deberá acudir exclusivamente a cualquiera de los Centros de Servicio Autorizados y no se exigirán mayores requisitos que:

1. La presentación de la presente póliza de garantía dónde se mencione claramente el modelo, número de serie, fecha de compra, en cuyo documento conste el sello del establecimiento que vendió el producto con los datos que en la misma aparecen
2. Comprobante de compra, llevando junto con el producto cuya garantía se exige, ante cualquier centro de servicio, según lo indica la presente póliza de garantía. Thesus de México, cuenta con una Red de Centros de Servicio capacitados. Para mayor información acerca de la Red de Centros de Servicio Autorizados ponerse en contacto a:

THESUS DE MÉXICO S.A. DE C.V.
Tel.: 50780550 o ext. 114

THESUS DE MÉXICO S.A. DE C.V. y su Red de Centros de Servicio Autorizados, se compromete a reparar y cambiar las piezas y componentes defectuosos del mismo sin cargo alguno al propietario siempre y cuando la garantía proceda

LIMITACIONES:

En la medida permitida por la ley aplicable

esta garantía limitada cubre exclusivamente aquellas partes, equipos o subensambles que hayan sido instalados de fábrica y no incluirá en ningún caso equipo adicional que se haya instalado como unidades de mantenimiento, derivaciones, reductores, llaves de paso etc. Esta garantía no incluye accesorios tales como empaques, o'rings, juntas, bandas y otros que por el uso se agoten o se gasten. Lo anterior, salvo el caso que los mismos presentes defectos de fabricación y/o mano de obra.

Esta garantía se anula en los siguientes casos:

1. Cuando la falla o avería se deba a la omisión de las instrucciones contenidas en el instructivo por parte del usuario.
2. Cuando la falla sea provocada por la reparación de personal no autorizado por THESUS DE MÉXICO S.A. DE C.V.
3. Cuando el producto ha sido utilizado en condiciones diferentes a las especificadas.

DATOS PARA HACER VÁLIDA SU GARANTÍA

PRODUCTO: _____

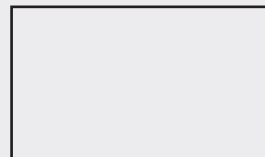
MODELO: _____

DISTRIBUIDOR / TIENDA: _____

TELEFONO / FAX: _____

FECHA DE VENTA: _____

SELLO DEL DISTRIBUIDOR / TIENDA:



¡IMPORTANTE! Antes de comenzar a utilizar este equipo es necesario leer completamente este manual de instrucciones para poder operar bajo las mejores condiciones y así poder obtener el máximo de rendimiento del equipo. En este manual se incluyen instrucciones para operar y dar mantenimiento así como instrucciones de seguridad.

No intente utilizar este equipo en aplicaciones para las que no fue diseñado. El operarlo bajo estas condiciones puede dañar permanentemente el equipo o provocar daños o lesiones.

Si por alguna razón se requiere remplazar alguna pieza del Banco redondo con ruedas y charola para herramientas hágalo con piezas originales no intente cambiarlas por piezas similares.

No utilice la herramienta si se encuentra bajo los efectos del alcohol o de algún tipo de droga.

Suspenda el uso si se encuentra cansado.

REGLAS IMPORTANTES PARA EL CUIDADO DE LA HERRAMIENTA

1. No exceda la capacidad máxima de 113 kg
2. Este asiento fue diseñado para usarse en superficies solidas y planas capaces de soportar la carga.
3. El uso en otras superficies puede causar que la carga no se a estable y esto puede ser resultado de daño personal y/o del producto.
4. No se deberá hacer ningún tipo de modificaciones y/o alteraciones al equipo y esto puede ser resultado de daño personal y/o del producto.
5. Si el equipo no esta operando correctamente, o alguna parte se ha extraviado, dañado o roto, deberá dejar de usarse inmediatamente.
6. El material de que esta hecho el banco es inflamable.
7. Tenga cuidado cuando se este cerca del banco o se use fuego o cigarrillos encendidos.



Ensamble

Antes de comenzar a utilizar Banco con ruedas y charola para herramientas primero debe de familiarizarse con sus partes y/o componentes que lo integran. (Ver figura 1 y Tabla 1)

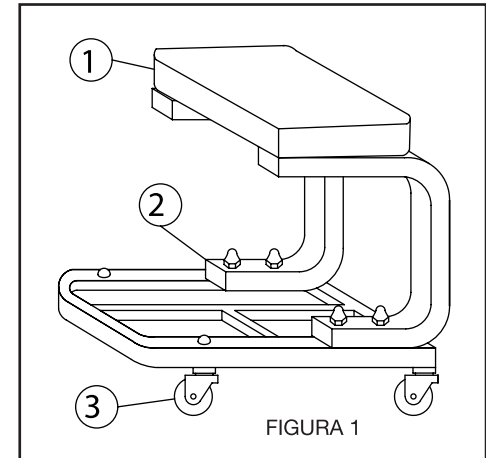


FIGURA 1

TABLA 1

No. pieza	Descripción
1	Asiento
2	Charola
3	Llantas